

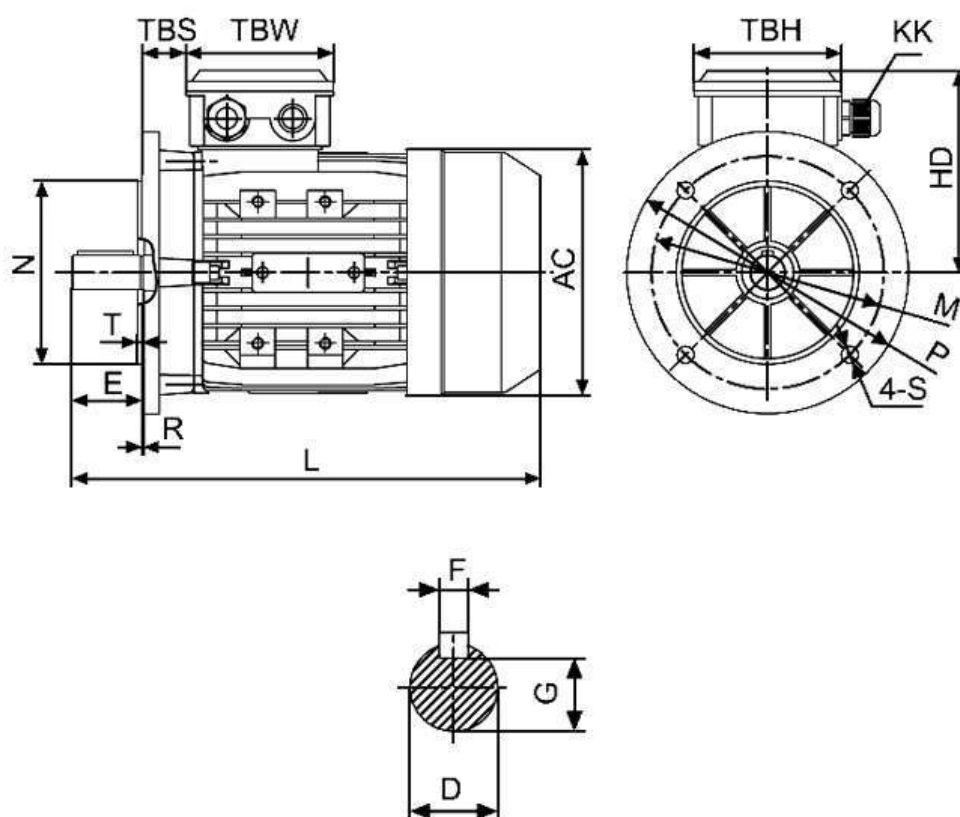
### Спецификация на электродвигатель АТ 132S-5,5-4P-B5

#### Технические характеристики

| Код обозначения | Мощность, (кВт) | Напряжение, (В) | Сила тока, (А) | Обороты, (об/мин) | КПД, (%) | Cosφ | Момент, (Nm) | Масса, (кг) |
|-----------------|-----------------|-----------------|----------------|-------------------|----------|------|--------------|-------------|
| АТ 132S-4       | 5,5             | 380/660         | 12/6,9         | 1451              | 85,5     | 0,84 | 36,7         | 44          |

#### Габаритные и присоединительные размеры

### IM B5 большой фланец



| Габарит | Присоединительные размеры(мм) |     |    |    |    |    |    |     |    |     |       |     |   |    |     | Габаритные размеры(мм) |     |     |     |     |
|---------|-------------------------------|-----|----|----|----|----|----|-----|----|-----|-------|-----|---|----|-----|------------------------|-----|-----|-----|-----|
|         |                               |     |    |    |    |    |    |     |    |     | IM B5 |     |   |    |     |                        |     |     |     |     |
|         | A                             | B   | C  | D  | E  | F  | G  | H   | K  | M   | N     | P   | R | S  | T   | AA                     | AC  | HD  | AD  | L   |
| 132S    | 216                           | 140 | 89 | 38 | 80 | 10 | 33 | 132 | 12 | 265 | 230   | 300 | 0 | 15 | 4.0 | 275                    | 195 | 195 | 325 | 475 |