

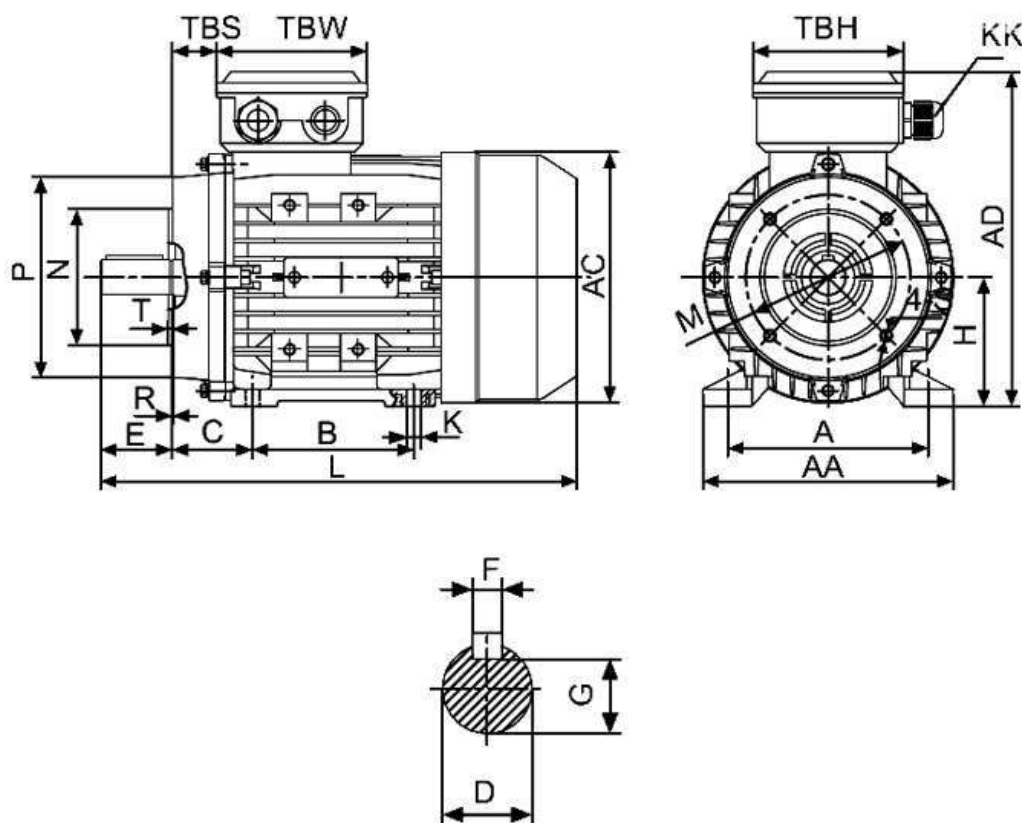
Спецификация на электродвигатель АТ 132S-5,5-4P-B34

Технические характеристики

Код обозначения	Мощность, (кВт)	Напряжение, (В)	Сила тока, (А)	Обороты, (об/мин)	КПД, (%)	Cosφ	Момент, (Nm)	Масса, (кг)
АТ 132S-4	5,5	380/660	12/6,9	1451	85,5	0,84	36,7	44

Габаритные и присоединительные размеры

IM B34 лапы и малый фланец



Габарит	Присоединительные размеры(мм)														Габаритные размеры(мм)					
	IM B34																			
	A	B	C	D	E	F	G	H	K	M	N	P	R	S	T	AA	AC	HD	AD	L
132S	216	140	89	38	80	10	33	132	12	165	130	200	0	M10	4,0	275	195	195	325	475