

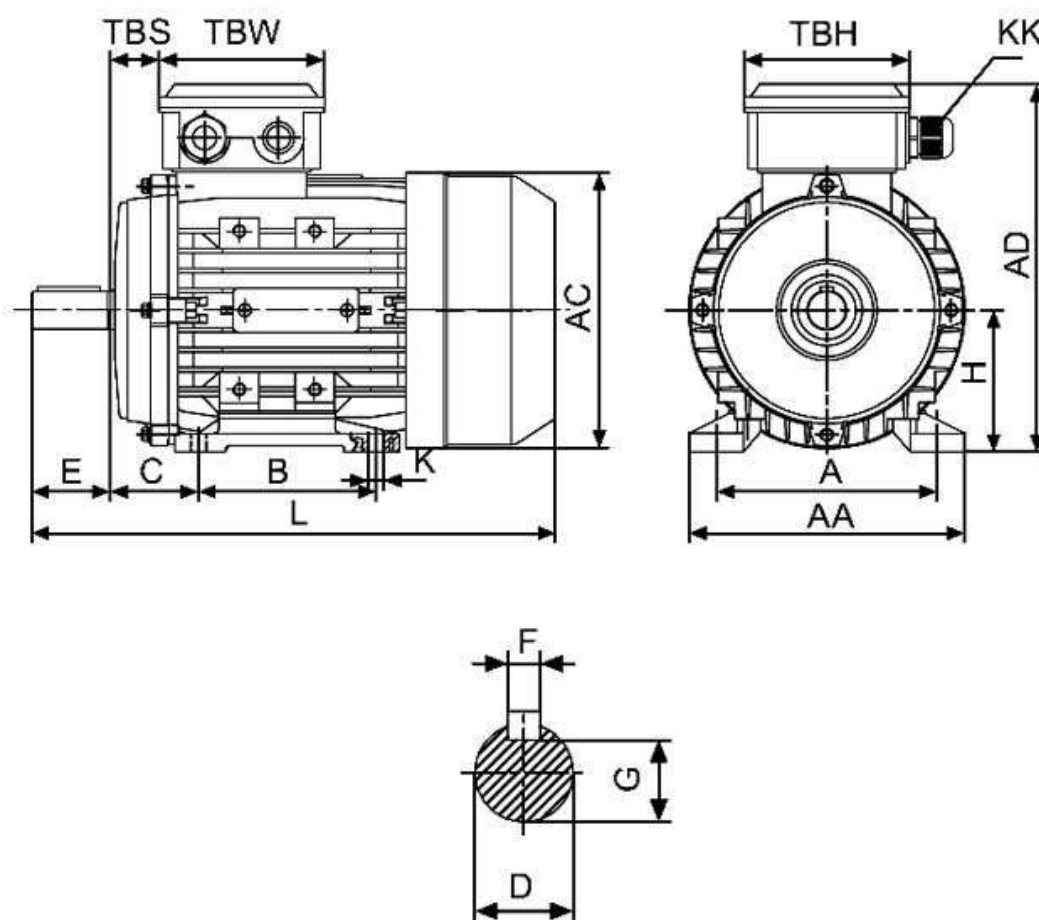
Спецификация на электродвигатель АТ 132S-5,5-4P-B3

Технические характеристики

Код обозначения	Мощность, (кВт)	Напряжение, (В)	Сила тока, (А)	Обороты, (об/мин)	КПД, (%)	Cosφ	Момент, (Nm)	Масса, (кг)
АТ 132S-4	5,5	380/660	12/6,9	1451	85,5	0,84	36,70	44

Габаритные и присоединительные размеры

IM B3 исполнение на лапах



Габарит	Присоединительные размеры(мм)									Габаритные размеры(мм)				
	A	B	C	D	E	F	G	H	K	AA	AC	HD	AD	L
132S	216	140	89	38	80	10	33	132	12	275	195	195	325	475