

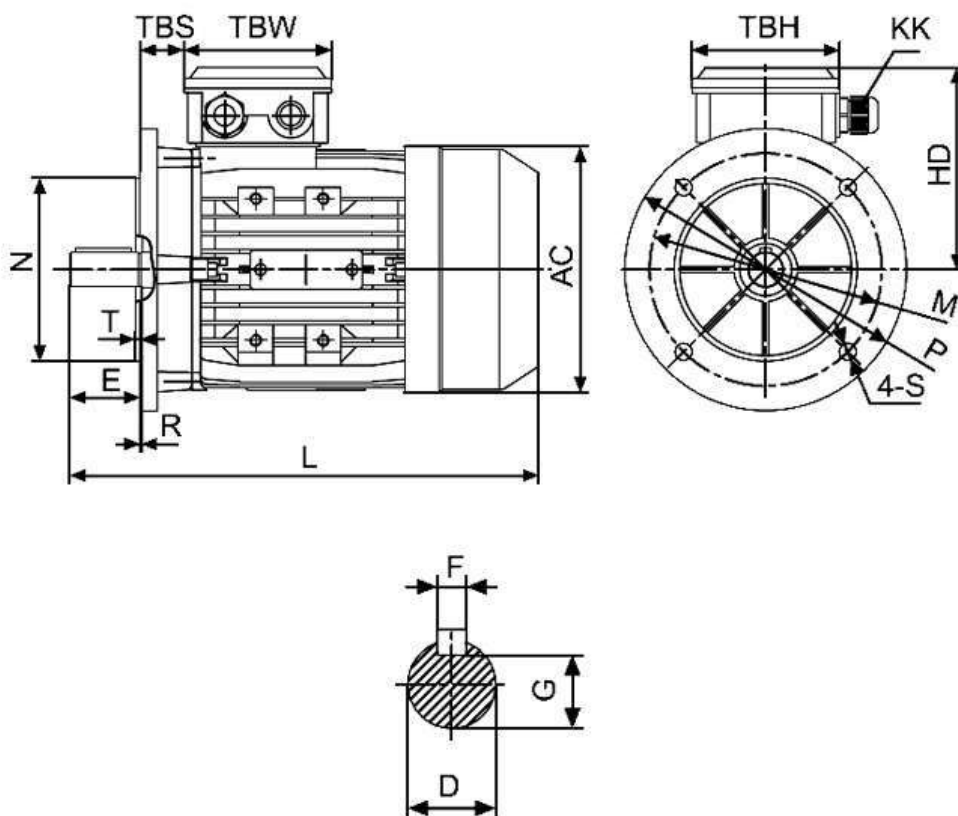
Спецификация на электродвигатель АТ 132S-3,0-6P-B5

Технические характеристики

Код обозначения	Мощность, (кВт)	Напряжение, (В)	Сила тока, (А)	Обороты, (об/мин)	КПД, (%)	Cosφ	Момент, (Nm)	Масса, (кг)
АТ 132S-6	3,0	380/660	12,4/7,2	960	83	0,76	30,2	44

Габаритные и присоединительные размеры

IM B5 большой фланец



Габарит	Присоединительные размеры(мм)															Габаритные размеры(мм)				
											IM B5									
	A	B	C	D	E	F	G	H	K	M	N	P	R	S	T	AA	AC	HD	AD	L
132S	216	140	89	38	80	10	33	132	12	265	230	300	0	15	4.0	275	195	195	325	475