

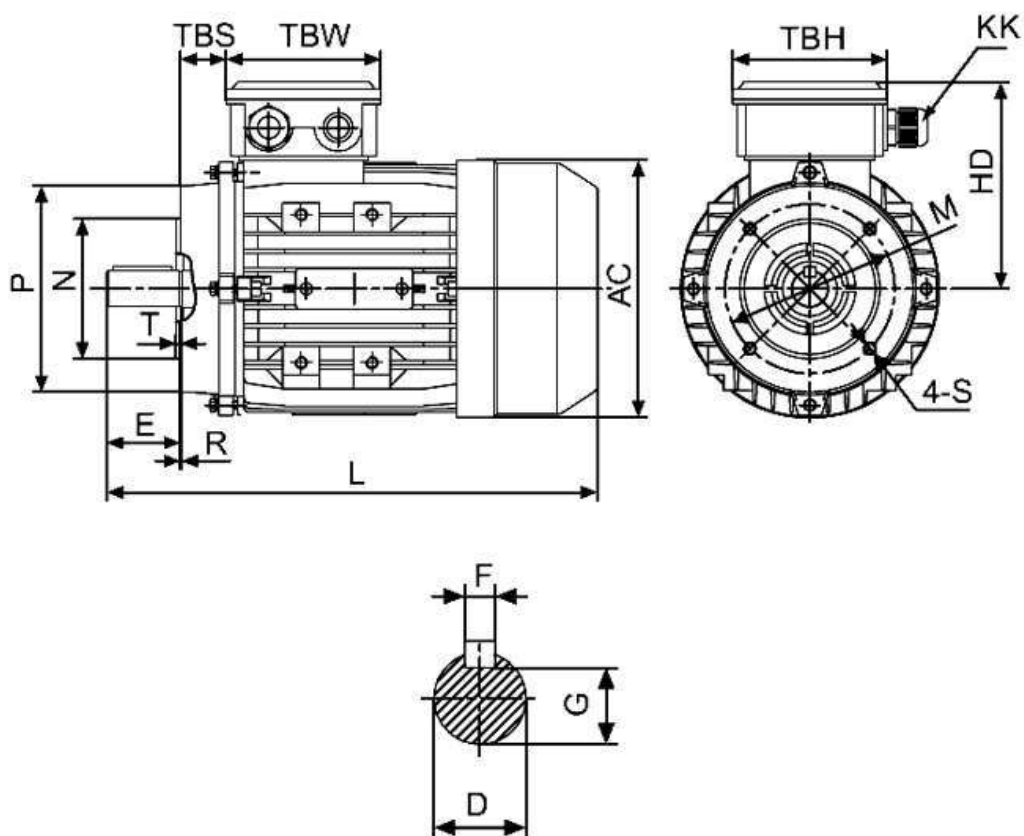
Спецификация на электродвигатель АТ 112М-5,5-2Р-В14

Технические характеристики

Код обозначения	Мощность, (кВт)	Напряжение, (В)	Сила тока, (А)	Обороты, (об/мин)	КПД, (%)	Cosφ	Момент, (Nm)	Масса, (кг)
АТ 112М-2	5,5	220/380	18,4/10,6	2880	85	0,88	18,2	31

Габаритные и присоединительные размеры

IM B14 малый фланец



Габарит	Присоединительные размеры, мм															Габаритные размеры, мм				
											IMB14									
	A	B	C	D	E	F	G	H	K	M	N	P	R	S	T	AA	AC	HD	AD	L
112M	190	140	70	28	60	8	24	112	12	130	110	160	0	M10	3.5	240	180	180	290	400