

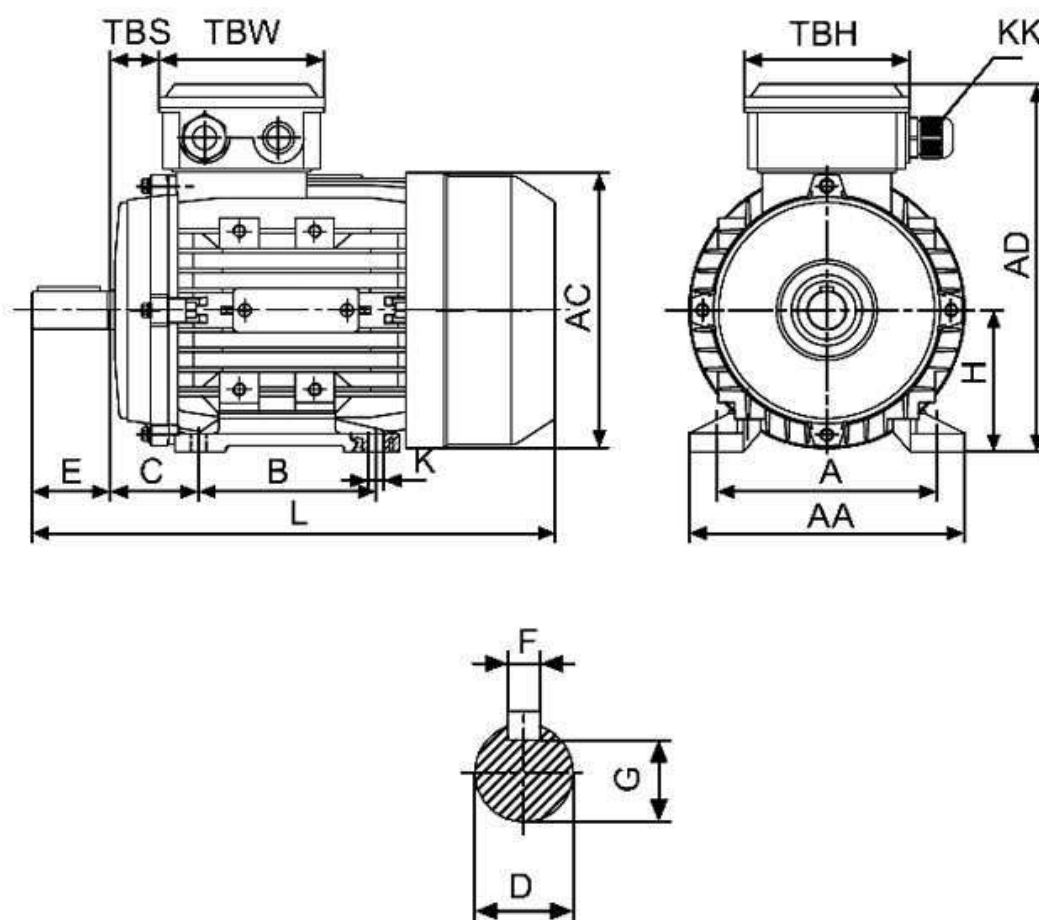
Спецификация на электродвигатель АТ 112М-2,2-6Р-В3

Технические характеристики

Код обозначения	Мощность, (кВт)	Напряжение, (В)	Сила тока, (А)	Обороты, (об/мин)	КПД, (%)	Cosφ	Момент, (Nm)	Масса, (кг)
АТ 112М-6	2,2	220/380	9,7/5,6	955	80,5	0,74	22,4	27

Габаритные и присоединительные размеры

IM B3 исполнение на лапах



Габарит	Присоединительные размеры(мм)									Габаритные размеры(мм)				
	A	B	C	D	E	F	G	H	K	AA	AC	HD	AD	L
112M	190	140	70	28	60	8	24	112	12	240	180	180	290	400