

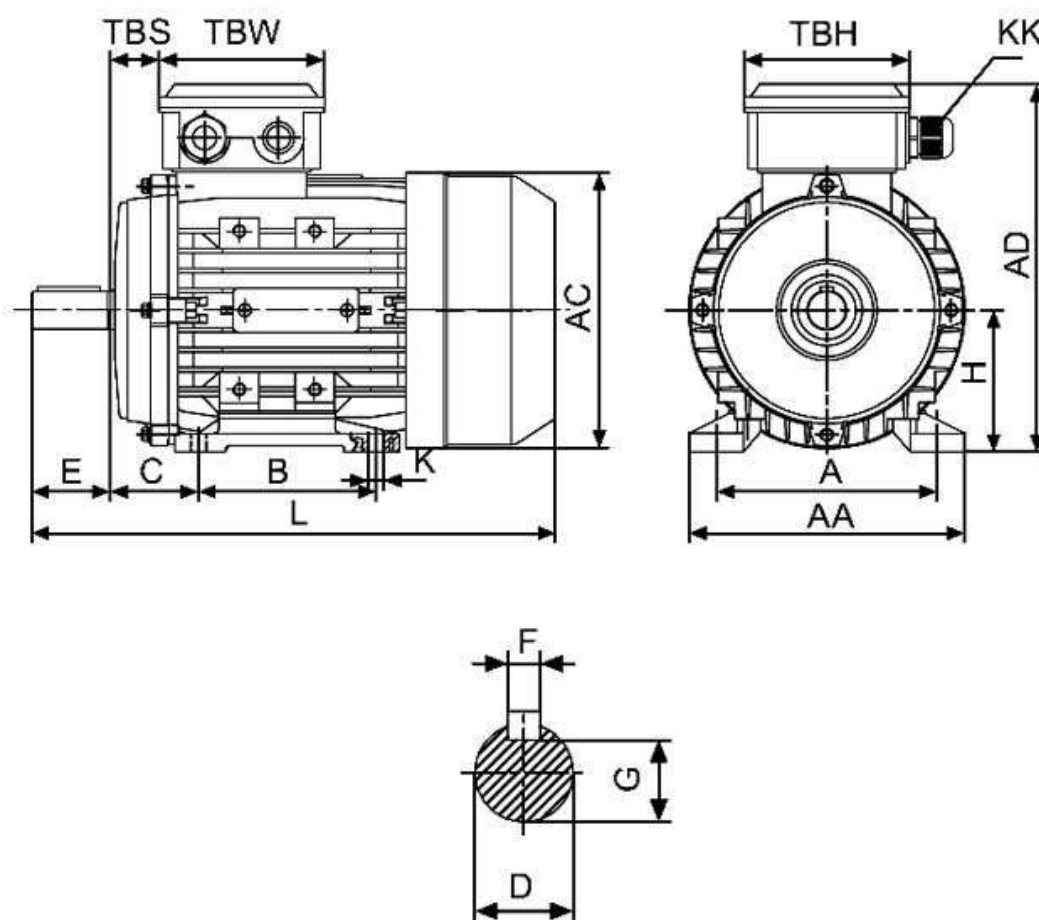
Спецификация на электродвигатель АТ 112L-5,5-2Р-В3

Технические характеристики

Код обозначения	Мощность, (кВт)	Напряжение, (В)	Сила тока, (А)	Обороты, (об/мин)	КПД, (%)	Cosφ	Момент, (Nm)	Масса, (кг)
АТ 112L-2	5,5	220/380	18,4/10,6	2880	85	0,88	18,20	31

Габаритные и присоединительные размеры

**IM B3** исполнение на лапах



Габарит	Присоединительные размеры(мм)									Габаритные размеры(мм)				
	A	B	C	D	E	F	G	H	K	AA	AC	HD	AD	L
112L	190	140	70	28	60	8	24	112	12	240	180	180	290	400