

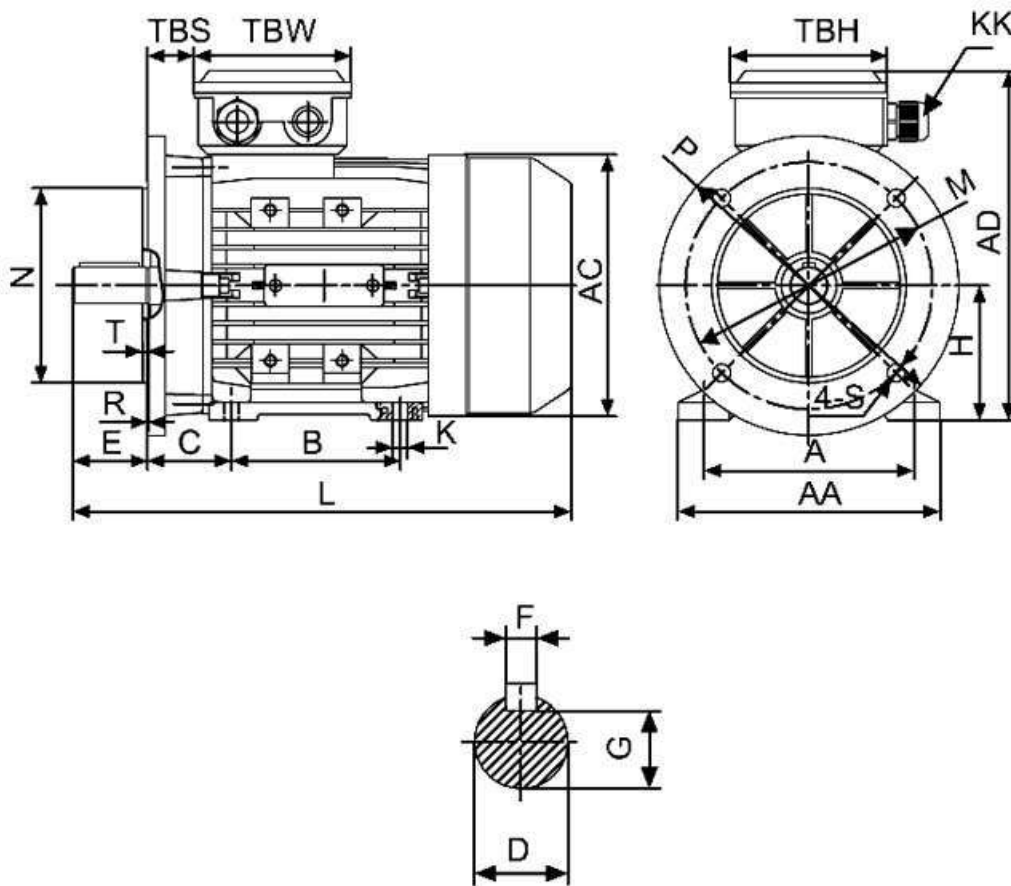
Спецификация на электродвигатель АТ100LB-4,0-2Р-В35

Технические характеристики

Код обозначения	Мощность, (кВт)	Напряжение, (В)	Сила тока, (А)	Обороты, (об/мин)	КПД, (%)	Cosφ	Момент, (Nm)	Масса, (кг)
АТ 100LB-2	4,0	220/380	13,6/7,87	2850	82	0,87	13,36	26

Габаритные и присоединительные размеры

IM B35 лапы и большой фланец



Габарит	Присоединительные размеры(мм)															Габаритные размеры(мм)				
	IM B5															AA	AC	HD	AD	L
	A	B	C	D	E	F	G	H	K	M	N	P	R	S	T					
100L	160	140	63	28	60	8	24	100	12	215	180	250	0	15	4,0	215	170	170	270	380