

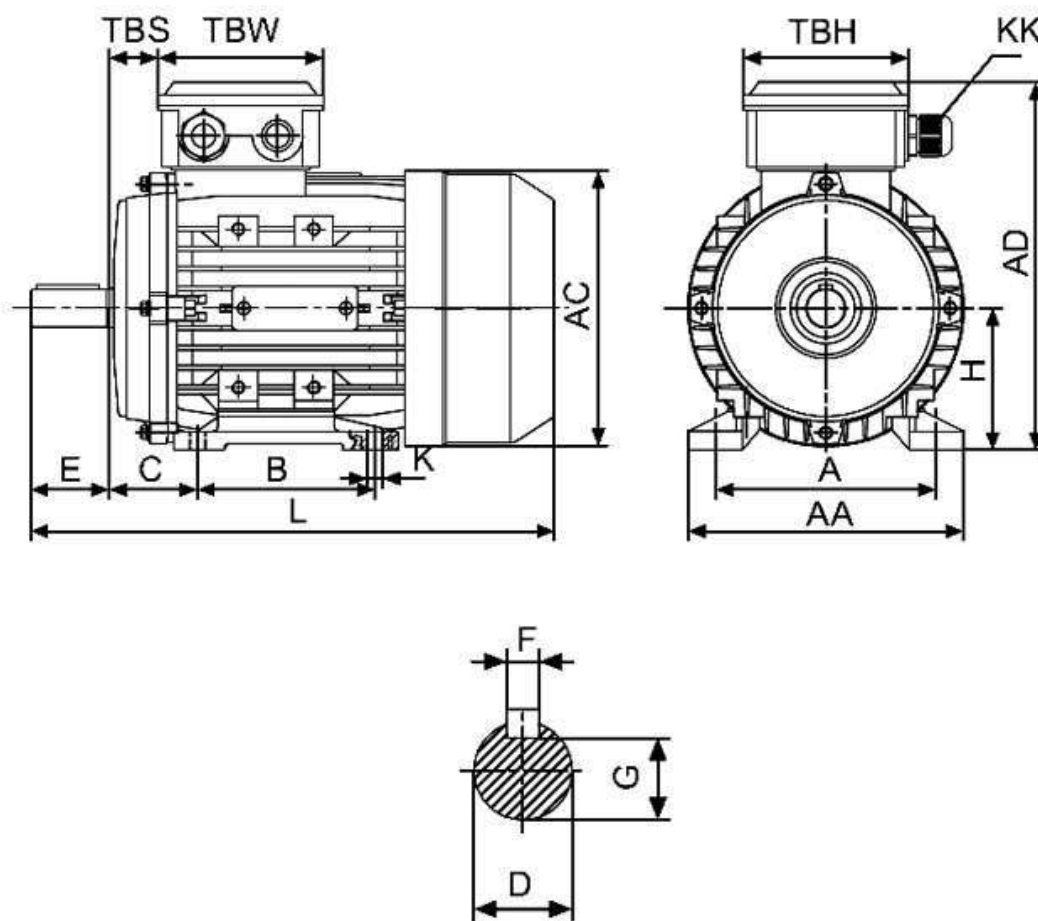
Спецификация на электродвигатель АТ 100LB-4-2P-B3

Технические характеристики

Код обозначения	Мощность, (кВт)	Напряжение, (В)	Сила тока, (А)	Обороты, (об/мин)	КПД, (%)	Cosφ	Момент, (Nm)	Масса, (кг)
АТ 100LB-2	4	220/380	13,6/7,87	2850	82	0,87	13,36	26

Габаритные и присоединительные размеры

IM B3 исполнение на лапах



Габарит	Присоединительные размеры(мм)									Габаритные размеры(мм)				
	A	B	C	D	E	F	G	H	K	AA	AC	HD	AD	L
100L	160	140	63	28	60	8	24	100	12	215	170	170	270	380