

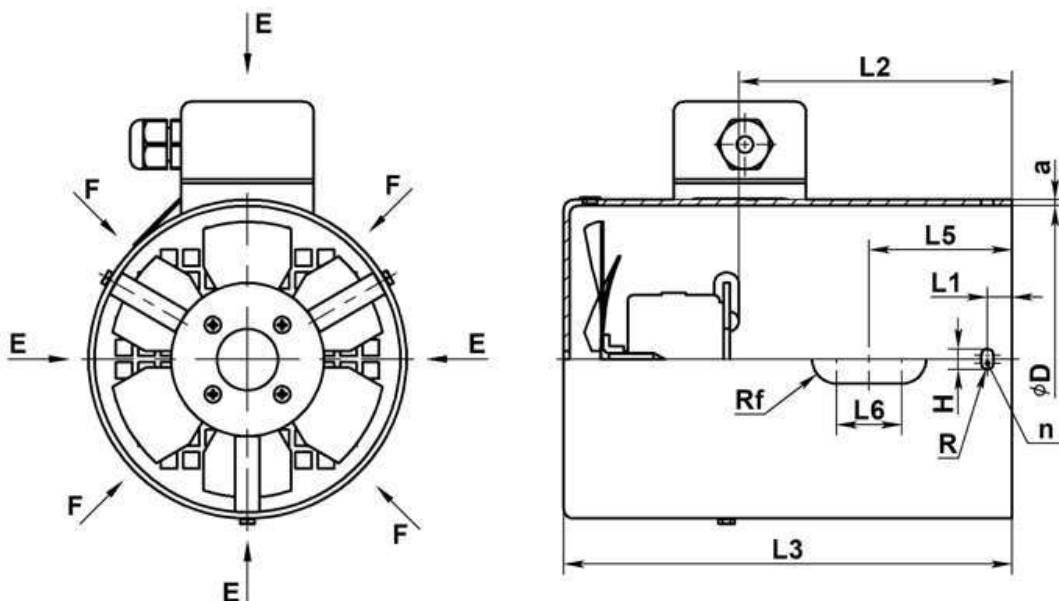
**Спецификация на электроventильатор принудительного  
охлаждения для электродвигателя с электромагнитным тормозом  
укомплектованный ручкой растормаживания**



**Технические характеристики**

Модель	Напр. питания, В	Мощн., Вт.	Ток, А	Частота вращения, об/мин.	Производ., м3/ч	Уровень шума, Дб.	Защита, IP	Масса, кг
G-90 Brake	380	39	0,095	2600	91	65	54	2,2

**Габаритные и присоединительные размеры**



Модель	D	L1	L2	L3	a	H	R	n	L5	L6	Rf	Расположение крепежных отверстий
G-90 Brake	171	15	185	277	1,5	12	3	4	63	26	7,5	E

\*Rf – отверстие для лапки растормаживания электромагнитного тормоза