

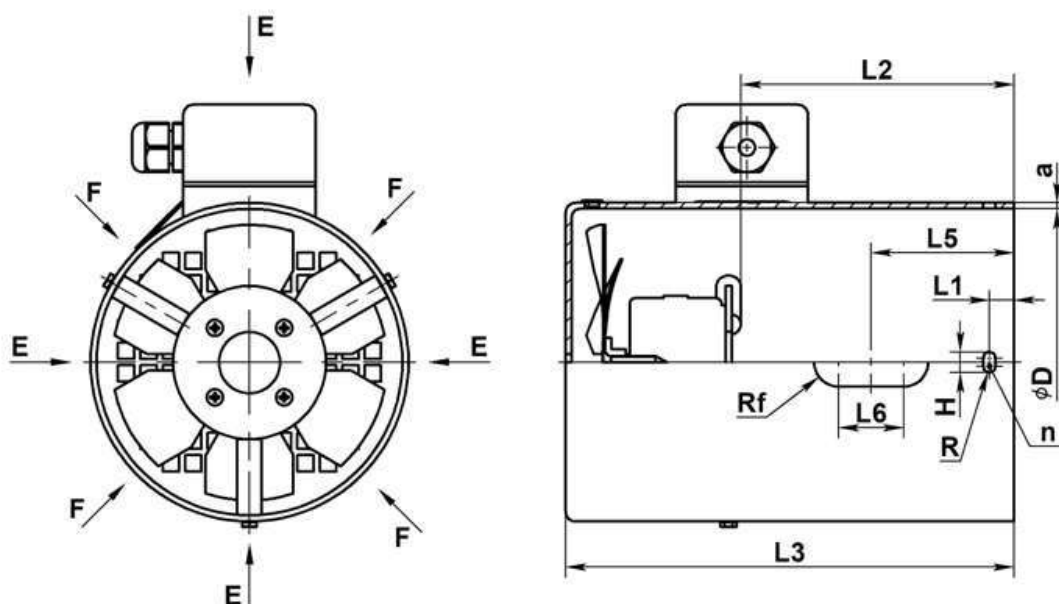
Спецификация на электровентиль принудительного охлаждения для электродвигателя с электромагнитным тормозом укомплектованный ручкой растормаживания



#### Технические характеристики

Модель	Напр. питания, В	Мощн., Вт.	Ток, А	Частота вращения, об/мин.	Производ., м3/ч	Уровень шума, Дб.	Защита, IP	Масса, кг
G-71 Brake	380	35	0,1	2850	52	62	54	1,6

#### Габаритные и присоединительные размеры



Модель	D	L1	L2	L3	a	H	R	n	L5	L6	Rf	Расположение крепежных отверстий
G-71 Brake	136	10	135	225	1.2	12	3	4	52	25	7	E

\*Rf – отверстие для лапки растормаживания электромагнитного тормоза