

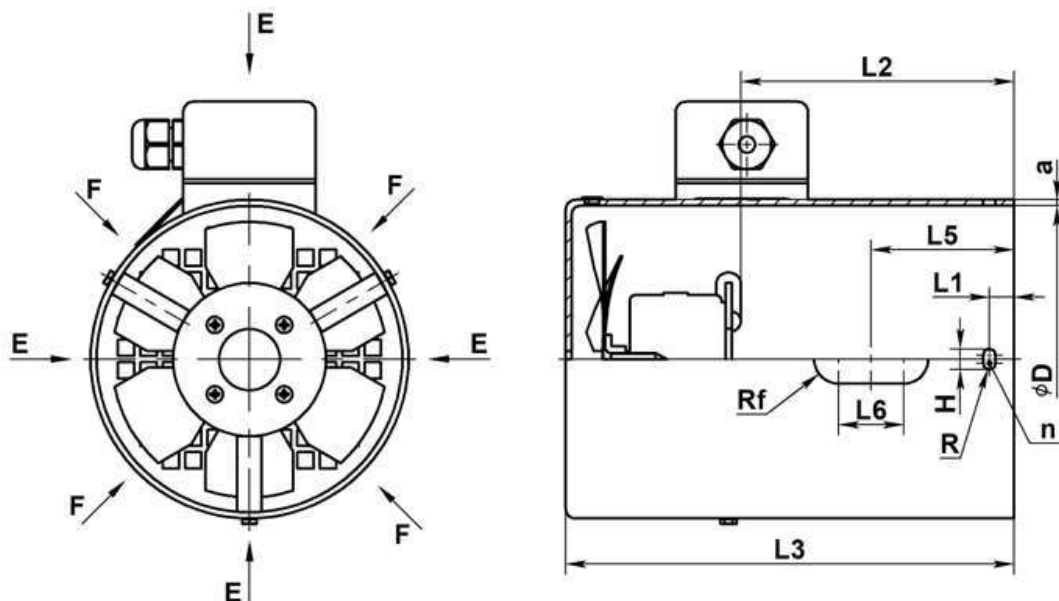
Спецификация на электровентиль принудительного охлаждения для электродвигателя с электромагнитным тормозом укомплектованный ручкой растормаживания



Технические характеристики

Модель	Напр. питания, В	Мощн., Вт.	Ток, А	Частота вращения, об/мин.	Производ., м3/ч	Уровень шума, Дб.	Защита, IP	Масса, кг
G-63 Brake	380	20	0,075	2800	45	62	54	1,4

Габаритные и присоединительные размеры



Модель	D	L1	L2	L3	a	H	R	n	L5	L6	Rf	Расположение крепежных отверстий
G-63 Brake	120	10	100	190	1.2	12	3	4	40	25	7	E

*Rf – отверстие для лапки растормаживания электромагнитного тормоза