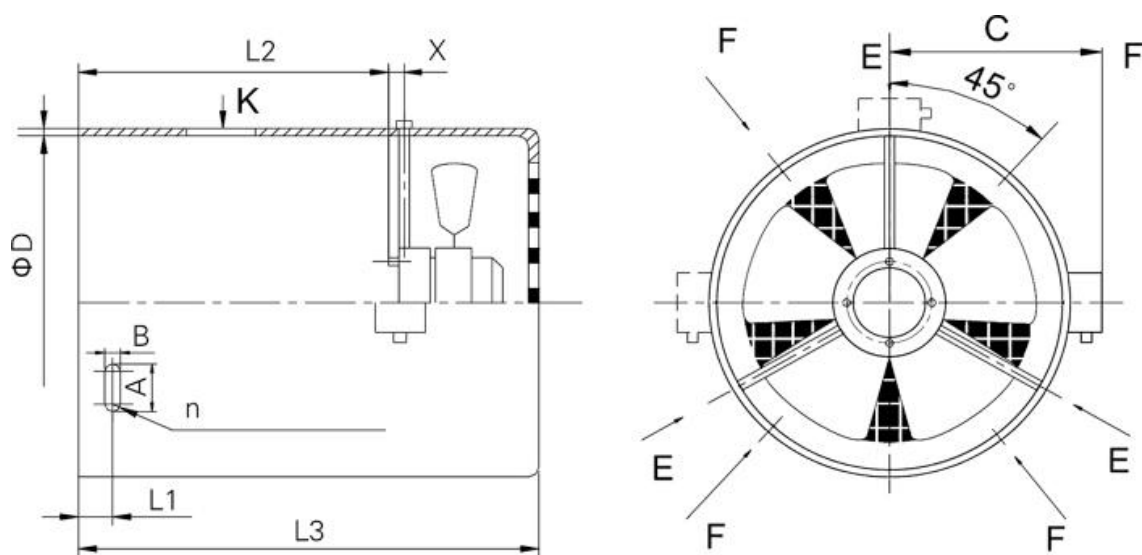




Спецификация

Электровентилятор принудительного охлаждения G-112

Габаритные и присоединительные размеры



Модель	D	L1	L2	X	L3	A	B	n	C
G-112	219	18,5	100	10	200	14	7	3	163

Технические характеристики

Модель	Напряжение питания, В	Мощность, Вт.	Сила тока, А	Частота вращения, об/мин.	Производительность, м3/ч	Уровень шума, Дб.	Степень защиты, IP	Масса, кг
G-112	380	75	0,16	2550	229	67	54	3,2

ООО «Приводные Решения» г. Москва

Телефон: +7 (495) 784-58-30

Сайт: www.pr-re.com

Эл. почта: info@pr-re.com