



ООО "Приводные Решения" г. Москва  
Телефон (495) 784-58-30  
Сайт: [www.pr-re.com](http://www.pr-re.com) Почта: [info@pr-re.com](mailto:info@pr-re.com)



Электродвигатель W20-112M 4kW 2P B5 WEG

TECHNICAL PROPOSAL

Трехфазный асинхронный электродвигатель с короткозамкнутым ротором - Короткозамкнутый ротор

Линия продукции : IP55 - Чугунный корпус - стандарт эффективности - IE1



Электродвигатель W20-112M 4kW 2P B5 WEG



## СПЕЦИФИКАЦИЯ

Трехфазный асинхронный электродвигатель с короткозамкнутым ротором - Короткозамкнутый ротор

Линия продукции : IP55 - Чугунный корпус - стандарт эффективности - IE1

Типоразмер : 112M  
Мощность : 4 kW  
Частота сети : 50 Hz  
Число полюсов : 2  
Частота вращения : 2875 rpm  
Скольжение : 4,17 %  
Номинальное напряжение : 380/660 V  
Номинальный ток : 8,22/4,73 A  
Пусковой ток : 55,9/32,2 A  
Отношение токов I<sub>пуск</sub> / I<sub>ном</sub> : 6,8  
Ток без нагрузки : 3,58/2,06 A  
Номинальный момент M<sub>ном</sub> : 13,3 Nm  
M<sub>пуск</sub> / M<sub>ном</sub> : 240 %  
M<sub>макс</sub> / M<sub>ном</sub> : 300 %  
Исполнение : ---  
Класс изоляции : F  
t°, K : 80 K  
Время блок. ротора (сек) : 9 s (горячий)  
Сервис фактор : 1,00  
Режим работы : S1  
T°С окружающей среды : -20°С - +40°С  
Высота над уровнем моря : 1000 метров над у. м.  
Степень защиты двигателя : IP55  
Вес двигателя : 39 kg  
Инерционный момент : 0,00728 kgm<sup>2</sup>  
Уровень звукового давления : 64 dB(A)

	Передний	Задний	Нагрузка	Коэфф. мощн.	К.П.Д. (%)
Подшипник	6307 ZZ	6206 ZZ	100%	0,87	84,0
Интервал смазки (ч)	---	---	75%	0,82	83,0
К-во смазки	---	---	50%	0,71	81,0

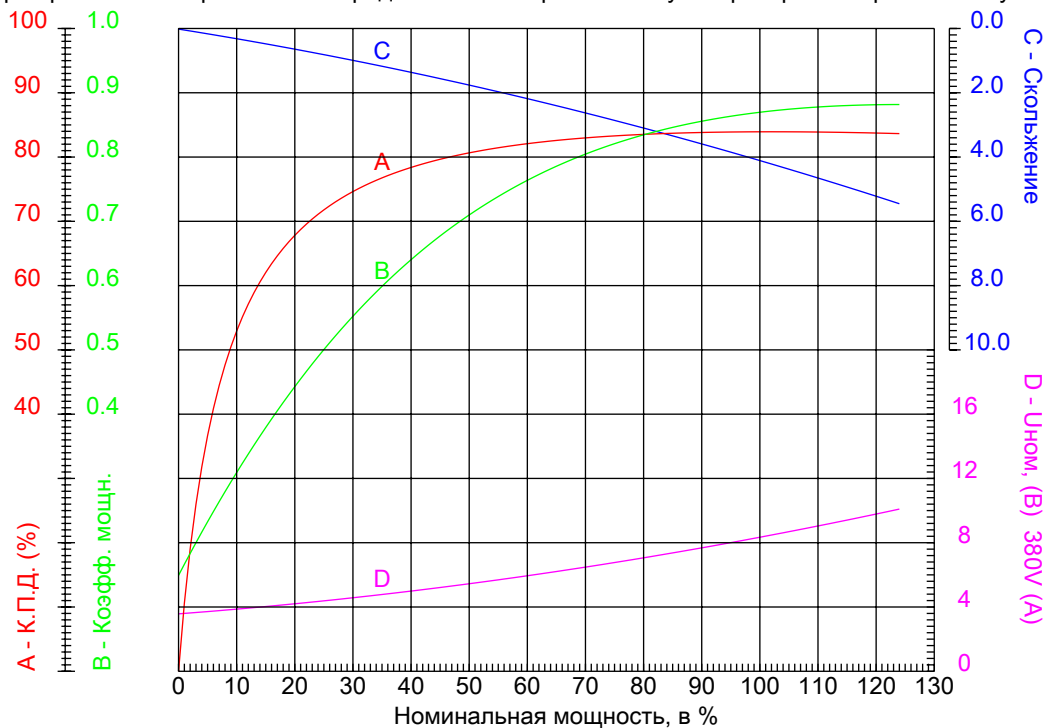


Электродвигатель W20-112M 4kW 2P B5 WEG



КРИВЫЕ ЗАВИСИМОСТИ ХАРАКТЕРИСТИК ОТ МОЩНОСТИ

Трехфазный асинхронный электродвигатель с короткозамкнутым ротором - Короткозамкнутый ротор



Линия продукции : IP55 - Чугунный корпус - стандарт эффективности - IE1

Типоразмер	: 112M	Отношение токов I <sub>пуск</sub> / I <sub>ном</sub>	: 6,8
Мощность	: 4 kW	Режим работы	: S1
Частота сети	: 50 Hz	Сервис фактор	: 1,00
Частота вращения	: 2875 rpm	Исполнение	: ---
Номинальное напряжение	: 380/660 V	М <sub>пуск</sub> / М <sub>ном</sub>	: 240 %
Номинальный ток	: 8,22/4,73 A	М <sub>макс</sub> / М <sub>ном</sub>	: 300 %
Класс изоляции	: F		

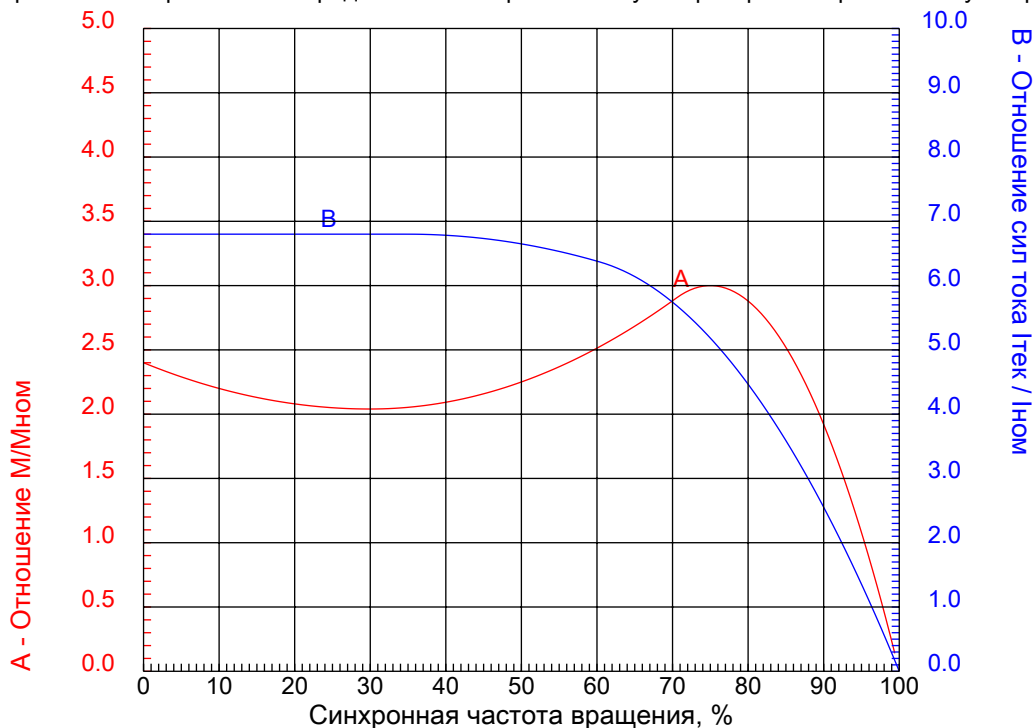


Электродвигатель W20-112M 4kW 2P B5 WEG



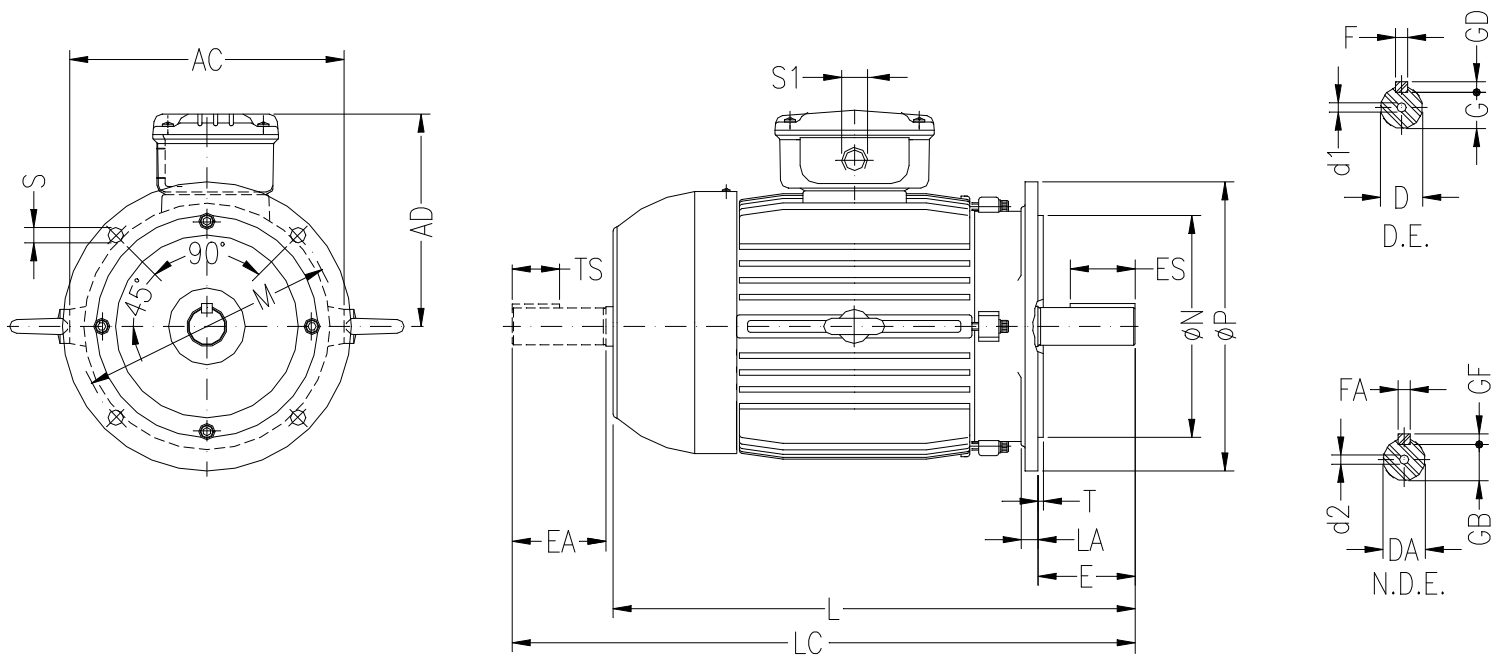
КРИВЫЕ ЗАВИСИМОСТИ ХАРАКТЕРИСТИК ОТ СКОРОСТИ ВРАЩЕНИЯ

Трехфазный асинхронный электродвигатель с короткозамкнутым ротором - Короткозамкнутый ротор



Линия продукции : IP55 - Чугунный корпус - стандарт эффективности - IE1

Типоразмер	: 112M	Отношение токов I <sub>пуск</sub> / I <sub>ном</sub>	: 6,8
Мощность	: 4 kW	Режим работы	: S1
Частота сети	: 50 Hz	Сервис фактор	: 1,00
Частота вращения	: 2875 rpm	Исполнение	: ---
Номинальное напряжение	: 380/660 V	М <sub>пуск</sub> / М <sub>ном</sub>	: 240 %
Номинальный ток	: 8,22/4,73 A	М <sub>макс</sub> / М <sub>ном</sub>	: 300 %
Класс изоляции	: F		



ООО "Приводные Решения" г. Москва  
 Тел. (495) 784-58-30 Сайт: [www.pr-re.com](http://www.pr-re.com) Почта: [info@pr-re.com](mailto:info@pr-re.com)

**Электродвигатель W20-112M 4kW 2P B5 WEG**

	AC 222	AD 184	D 28j6	E 60	ES 45
	F 8	G 24	GD 7	DA 24j6	EA 50
	TS 36	FA 8	GB 20	GF 7	L 393
F	LC 448	S1 2xM32x1,5	d1 DM10	d2 DM8	FLANGE FF-215
	LA 11	M 215	N 180	P 250	T 4
	S 15	Angle 45°	Holes 4		

IP55 - Чугунный корпус - стандарт эффективности - IE1  
 Трехфазный асинхронный электродвигатель с короткозамкнутым ротором Типоразмер 112M - IP55