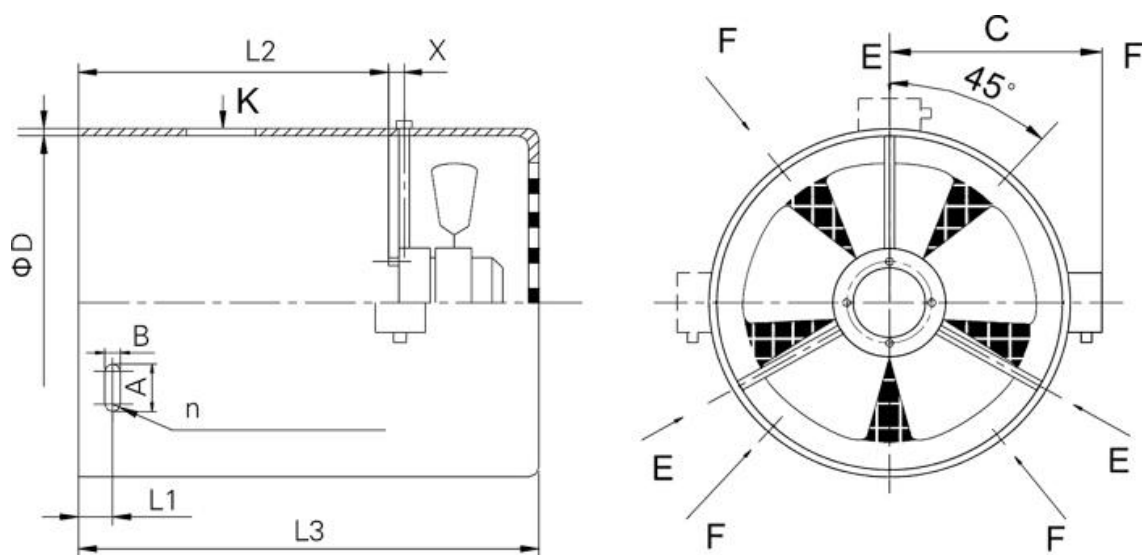




Спецификация

Электровентилятор принудительного охлаждения G-132

Габаритные и присоединительные размеры



Модель	D	L1	L2	X	L3	A	B	n	C
G-132	256	18,5	110	10	217	14	7	3	182

Технические характеристики

Модель	Напряжение питания, В	Мощность, Вт.	Сила тока, А	Частота вращения, об/мин.	Производительность, м3/ч	Уровень шума, Дб.	Степень защиты, IP	Масса, кг
G-132	380	45	0,18	1430	337	69	54	9

ООО «Приводные Решения» г. Москва

Телефон: +7 (495) 784-58-30

Сайт: www.pr-re.com

Эл. почта: info@pr-re.com