

ИНСТРУКЦИЯ ПО ЭКСПЛУАТАЦИИ
ЧЕРВЯЧНЫХ РЕДУКТОРОВ И МОТОР-РЕДУКТОРОВ

NMRV

СОДЕРЖАНИЕ

ИНСТРУКЦИЯ ПО ЭКСПЛУАТАЦИИ ЧЕРВЯЧНЫХ РЕДУКТОРОВ И МОТОР-РЕДУКТОРОВ

1. Назначение и область применения:	3
2. Технические данные:.....	3
3. Требования техники безопасности:	4
4. Транспортировка:	4
5. Снятие консервирующего слоя:	4
6. Установка и ввод в эксплуатацию	4
7. Смазка и ремонт.....	4
8. Хранение:.....	5
9. Запасные части:.....	5
10. Принадлежности:.....	5
11. Гарантия:	7

1. Назначение и область применения:

Червячные редукторы и мотор-редукторы являются приводом общепромышленного применения. Червячный редуктор или мотор-редуктор сопрягается с другим устройством стандартно при помощи полого вала или выходного вала. Мотор-редуктор может быть установлен и работать в среде согласно стандарту. "Электрооборудование промышленных машин: Часть 1: Общие требования".

2. Технические данные:

Каждый червячный редуктор или мотор-редуктор оснащается заводской табличкой:

TYPE: модель

SN: заводской номер

I: передаточное отношение

Модель NMRV: червячный мотор-редуктор с полым входным валом в комбинации с фланцем для монтажа электродвигателя согласно МЭК (IEC). Для достижения компактного дизайна используется по возможности электродвигатель модели IM B14 (IM 3681).

Модель DRV: комбинация червячных редукторов, используемая для достижения больших передаточных отношений.

Материал комплектующих :

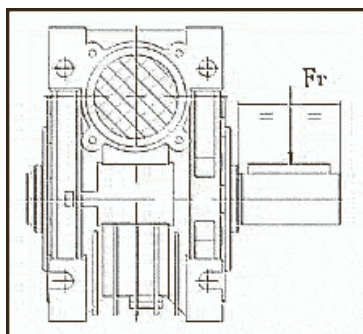
- корпуса типоразмеров 030 – 090 алюминий
- корпуса типоразмеров 110 – 150 чугун
- лапы и фланцы типоразмеров 030 – 090 алюминий
- лапы и фланцы типоразмеров 110 – 150 – чугун
- червяк – сталь
- червячное колесо – бронза
- смазка – синтетическое масло

ПРИМЕР УСЛОВНОГО ОБОЗНАЧЕНИЯ В ЗАКАЗЕ:

NMRV- 040 - 30 - 47 -B3 - 0,37

- **NMRV** - червячный мотор-редуктор
- **040** - типоразмер мотор-редуктора
- **30** - передаточное отношение
- **47** – частота вращения выходного вала мотор-редуктора, [об/мин]
- **B3** - вариант исполнения/способ монтажа мотор-редуктора
- **0,37** - мощность электродвигателя [кВт]

Допускаемая радиальная консольная нагрузка на выходном валу (H).



i	n2	RV030	RV040	RV050	RV063	RV075	RV090	RV110	RV130	RV150
5	280	599	1149	1586	2062	2428	2687	3389	4433	5319
7.5	186	691	1325	1829	2378	2799	3098	3908	5112	6134
10	140	758	1454	2007	2609	3072	3400	4288	5610	6732
15	94	868	1665	2298	2988	3518	3893	4910	6424	7708
20	70	954	1829	2525	3283	3665	4277	5395	7057	8460
25	56	1033	1981	2735	3556	4187	4633	5844	7645	9170
30	47	1086	2087	2881	3745	4410	4880	6155	8052	9660
40	35	1204	2309	3188	4145	4880	5401	6812	8912	10690
50	28	1296	2485	3431	4461	5252	5812	7331	9590	11590
60	24	1381	2649	3658	4756	5599	6196	7815	10224	12260
80	18	1516	2907	4014	5218	6144	6799	8576	11219	13540
100	14	1638	3142	4338	5639	6639	7348	9268	12124	14000

3. Требования техники безопасности:

Червячный мотор-редуктор **должен быть** надежно закреплен. Вращающиеся элементы **должны быть** закрыты защитным кожухом с предупредительной маркировкой. Червячный редуктор **запрещено** перегружать, в случае опасности перегрузки в момент пуска, при ударах или блокировке **установить** предохранительную муфту. **Запрещено превышать** радиальную нагрузку F_{rad} на выходном валу.

4. Транспортировка:

Червячные редукторы и мотор-редукторы стандартно поставляются в деревянной таре, законсервированными сроком на 3 месяца в консерванте RUST PEL 51 NAL и зафиксированными от передвижения в таре. Тару с редукторами беречь от опрокидывания, сотрясений и падения. **До открытия** проверить тару на возможность ее повреждения.

5. Снятие консервирующего слоя:

Консервирующий слой **не снимать**. В случае нанесения лакокрасочного покрытия нужно снять консервирующий слой средством, которое **не повреждает** резиновое уплотнение или уже нанесенный слой лака.

6. Установка и ввод в эксплуатацию

Перед установкой редуктора выполнить следующие требования :

- устранить воздействие наружных вибраций и высокой окружающей температуры, препятствия потоку воздуха и источники тепла в месте установки редуктора
- использовать предохранительные муфты и выключатели в случае нагрузки с ударами; невыполнение этого требования может повлечь за собой повреждение редуктора
- сопряженные валы устанавливать соосно
- установить муфты согласно инструкции поставщика муфт
- проверить , чтобы отверстия деталей , сопряженных посадкой с натягом с выходным валом были изготовлены с полем допуска H7 и зафиксированы рессорами; до начала монтажа тщательно очистить пригнанные поверхности
- проверить , чтобы диаметры валов, вводимых в полый вал, были изготовлены с полем допуска h7 ; до начала монтажа тщательно очистить пригнанные поверхности
- редуктор устанавливать на плоскую обработанную поверхность или на соосный вал
- зафиксировать детали, надеть на вал, при помощи резьбы на торцовой стороне вала
- убедиться в фиксации соединительного и полого валов на всей длине
- проверить уровень масла , в случае необходимости долить (см. таблицу 7.2.)
- установить отдушину в верхнюю точку в зависимости от монтажной позиции
- перед началом эксплуатации проверить уровень в редукторе
- **запуск редуктора без смазки запрещён!!!**
- защищать редукторы от воздействия прямых солнечных лучей и экстремальных климатических условий
- если редуктор долгое время не будет находится в эксплуатации , выполнить комплекс мер согласно главе "Хранение".

7. Смазка и ремонт

Уплотнительный манжет вала заменяется в случае его повреждения или ухудшения его функции.

Замена смазочного материала – редукторы стандартно оснащаются синтетической смазкой. Заливка минерального масла – только после согласования с заказчиком. Минеральное масло заменить впервые после 400 часов эксплуатации, и потом каждые 4000 часов работы.

Синтетические и минеральные смазочные материалы **запрещено** смешивать. При изменении марки или сорта смазочного материала редуктор необходимо тщательно промыть.

Таблица 12.1 Периодичность смазки – часы

Температура (°C)	Тип нагрузки	Минеральное масло	Синтетическое масло	ВНИМАНИЕ:
< 60	постоянная	4000	длительная	* размер 030–090 поставляется с наполнителем
< 60	прерывистая	6000		* размер 110–150 поставляется с наполнителем
< 60	постоянная	2000		
< 60	прерывистая	4000		

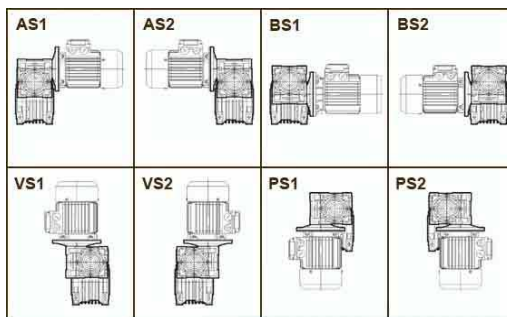
Очистка - Смазочный материал слить и редуктор промыть средством, которое **не оказывает** воздействия на резиновую манжету (уплотнение) вала и лак. Редуктор высушить и залить маслом (см. таблицу 7.2.) .

Замену сорта смазочного материала рекомендуется рассмотреть с заводом–изготовителем.

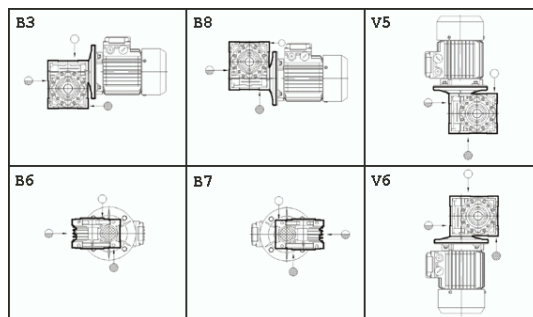
Сорт масла Температура окруж. среды Производитель	Минеральное масло	Синтетическое масло
SHELL	OMALA EP 220	OMALA HD 220
ESSO	SPARTAN EP 320	GLYCOLUBE 220
BP	ENERGOL GR-XP 220	ENERSYN GP-XP 220
IP	MELLANA 220	TELESIA 220
MOBIL	MOBIL GEAR 630	GLYCOIL 30
OPTIMOL	OPTIGEAR BM 220	OPTIFLEX A 220
PARAMO	PARAMOL CLP 220	
OMV	GEAR HST 220	GEAR PG 460
CASTROL	OPTIGEAR 220	OPTIFLEX 220
TOTAL		CARTER EP/HT 220

Таблица 7.2 Количество смазочного материала

NMRV	030	040	050	063	075	090	110	130	150
B3	0,042	0,081	0,153	0,3	0,58	1,02	3,02	4,55	6,0
B8							2,25	3,35	5,0
B6,B7							2,55	3,55	
V5,V6							3,02	4,55	6,0



Монтажные позиции.



Ремонт - Непрофессиональный ремонт может повлечь за собой повреждение редуктора.

Производитель может выполнить профессиональный послегарантийный ремонт червячных редукторов и мотор-редукторов.

8. Хранение:

Если червячный редуктор или мотор-редуктор должен храниться или быть долгое время в нерабочем состоянии, то наружные рабочие поверхности должны быть **защищены** от коррозии. Эта защита должна производиться по характеру окружающей среды и типу покрытия-консерванта. Помещение для хранения **должно быть** по возможности непыльное, сухое и без вибраций. Температура складских помещений **должна** лежать в диапазоне 0 – 40°C (± 10°C). Редукторы с заливными отверстиями необходимо заполнить маслом и закрыть пробкой. **Рекомендуется** один раз в 3–4 месяца прокрутить вал по крайней мере на один оборот. Редукторы с залитым маслом **должны** храниться в монтажной позиции, тоже самое касается транспортировки. Длительное хранение на открытой площади или в неблагоприятной среде **необходимо** согласовать с заводом-изготовителем.

9. Запасные части:

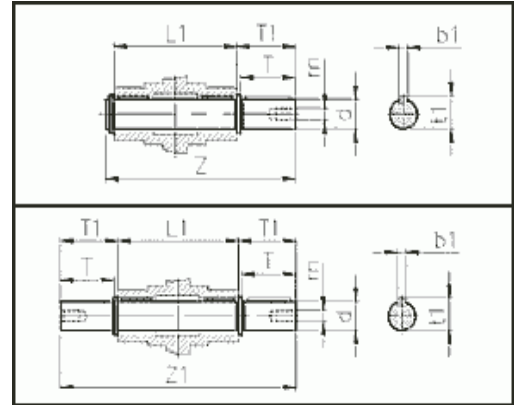
Заказывая самостоятельные запасные части, нужно добавить к номеру и наименованию детали комплектное типовое обозначение или же **заводской номер** червячного редуктора или мотор-редуктора; то же самое касается заказа нового червячного редуктора или мотор-редуктора .

10. Принадлежности:

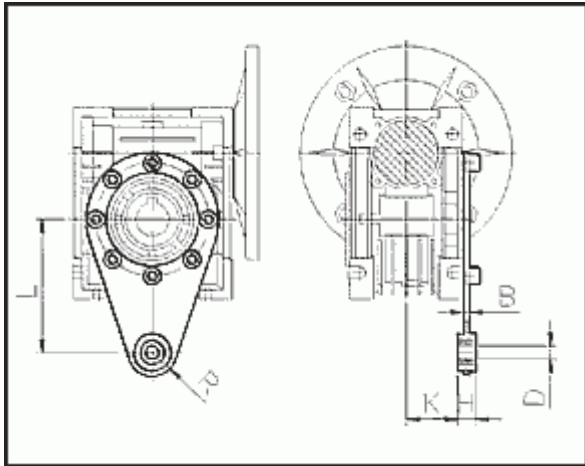
В полый выходной вал можно вставить односторонний или двухсторонний вал. Валы поставляются со шпонками.

Односторонний и двухсторонний выходной вал.

	d(h6)	T	T1	L1	Z	Z1	m	b1	t1
30	14	30	32.5	63	102	128	M6	5	16
40	18	40	43	78	128	164	M6	6	20.5
50	25	50	53.5	92	153	199	M10	8	28
63	25	50	53.5	112	173	219	M10	8	28
75	28	60	63.5	120	192	247	M10	8	31
90	35	80	84.5	140	234	309	M12	10	38
110	42	80	84.5	155	249	324	M16	12	45
130	45	80	85	170	265	340	M16	14	48.5
150	50	82	87	200	297	374	M16	14	53.5



Реактивная штанга.



	L	H	K	D	R	B
30	85	14	24	8	15	4
40	100	14	31.5	10	18	4
50	100	14	36.5	10	18	4
63	150	14	49	10	18	6
75	200	25	47.5	20	30	6
90	200	25	57.5	20	30	6
110	250	30	62	25	35	6
130	250	30	69	25	35	6

Подшипники и манжетное уплотнение.

Тип	Манжетное уплотнение	Манжетное уплотнение	Тип	Манжетное уплотнение	Подшипники	Подшипники	Подшипники
030	φ32X7	φ20Xφ30X7	030	φ25Xφ47X7	61904	6201	16005
040	φ40X7	φ25Xφ35X7	040	φ30Xφ40X7	6005	6203	6006
050	φ47X7	φ30Xφ47X7	050	φ40Xφ62X8	6006	6204	6008
063	φ52X7	φ35Xφ52X8	063	φ45Xφ65X8	6007	6205	6009
075	φ62X7	φ40Xφ60X8	075	φ50Xφ72X8	32008	30206	6010
090	φ62X7	φ40Xφ60X8	090	φ60Xφ85X8	32008	30206	6012
110	φ72X7	φ50Xφ68X8	110	φ65Xφ85X8	32010	32207	6013
130	φ72X7	φ50Xφ68X8	130	φ70Xφ90X8	32010	32207	6014
150	φ85X10	φ65Xφ90X10	150	φ90Xφ120X10	6013	6209	6018

11. Гарантия:

Срок гарантии на мотор-редуктор составляет 12 месяцев с момента покупки.

Выходной контроль проводится согласно директиве и Инструкции по качеству.

АКТ ПЕРЕДАЧИ

Обозначение:

.....
.....
.....
.....

Заводской номер:

.....
.....
.....
.....

Выходной контроль качества

Дата:

Проверил:

ООО «Приводные Решения»
г. Москва
+7 (495) 784-58-30
info@pr-re.com
www.pr-re.com